



TU SEGURIDAD,
NUESTRA PASIÓN

RESPIRADOR M-2.2



PROPÓSITO

Respirador de medio rostro reutilizable, diseñado para brindar protección, comodidad y duración en lugares de trabajo con contaminantes peligrosos para la salud. Su adecuado sello permite un uso continuo con mínima incomodidad y su sistema de sujeción facilita un perfecto ajuste.

CARACTERÍSTICAS

- Este respirador posee una pieza facial fabricada en elastómero termoplástico. Se fabrica en dos tamaños, mediano (M) y grande (L).
- Puede ajustarse al rostro mediante bandas elásticas o arnés de cabeza.
- Posee dos válvulas de inhalación extra delgadas que permiten al usuario tener una mínima resistencia a la respiración.
- Posee una válvula de exhalación extra delgada que permite que el usuario elimine fácilmente el vapor de agua expulsado al exhalar.
- Este respirador es de dos vías y cuenta con una completa gama de filtros sencillos y mixtos, contra todo tipo de partículas y contaminantes químicos.
- El modelo y fecha de fabricación del respirador están indicados en etiqueta adherida a la bolsa de empaque.
- En el interior de la pieza facial existe un reloj polar que indica la fecha de fabricación de ésta.
- Gran parte de las piezas del respirador están disponibles como repuesto.
- Este respirador se encuentra disponible con soporte plástico y también con soporte metálico.

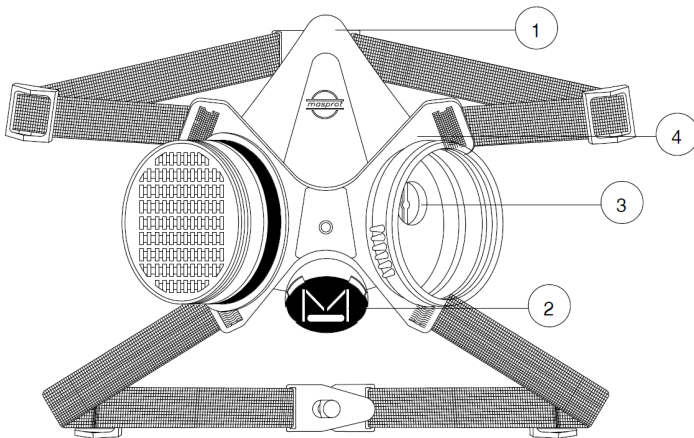


**TU SEGURIDAD,
NUESTRA PASIÓN**

RESPIRADOR M-2.2

Tipo de filtro	Nombre	Clase de protección	Color etiqueta
Contra vapores orgánicos	MVO-2	OV	■
Contra Gases ácidos	MGA-2	SD	□
Contra vapores orgánicos y gases ácidos	MGV-2	SD/OV	■
Filtros contra partículas	MLE-2	N95	■
	MHE-2	P100	■
Filtros mixtos	MVO/MHE-2	OV/P100	■ ■
	MGA/MHE-2	SD/P100	□ ■
	MGA/MHE-2S	SD/P100	□ ■
	MGV/MLE-2	SD/OV/N95	■ ■
	MGV/MHE-2	SD/OV/P100	■ ■

DESGLOSE RESPIRADOR



Partes para el Respirador M-2.2		
Ítem	Parte	Descripción
1	M-042 M-043	Pieza Facial M y L
2	M-017 M-018	Válvula de exhalación y tapa
3	M-012 M-011	Porta filtros y asiento de válvula de inhalación
4	M-019 (metálico) M-104 (plástico)	Soporte



**TU SEGURIDAD,
NUESTRA PASIÓN**

RESPIRADOR M-2.2

DATOS TÉCNICOS

Parámetro		Respirador M-1.2
Resistencia a la exhalación promedio a 85 l/min	Tamaño M Tamaño L	12,1 mm H ₂ O
Peso	Tamaño M Tamaño L	143 g 171 g

APROBACIÓN

Este respirador cuenta con aprobación NIOSH cumpliendo con todos los requerimientos de la Norma Federal 42 CFR Parte 84. Los siguientes son sus números de aprobación:

Filtro / Cartucho	Nº de Aprobación	Filtro / Cartucho	Nº de Aprobación
MHE-2	TC-84A-2530	MVO/MHE-2	TC-84A-2670
MLE-2	TC-84A-2529	MGA/MHE-2	TC-84A-2671
MVO-2	TC-23C-873	MGV/MHE-2	TC-84A-2672
MGV-2	TC-23C-967	MGV/MLE-2	TC-84A-2826
MGA-2	TC-23C-872	MGA/MHE-2S	TC-84A-4633

MANTENCIÓN

A diario inspeccione visualmente el respirador y verifique que tanto la válvula de exhalación como las de inhalación estén presentes, así como todo el resto de las piezas y componentes. Inspeccione, además, que ninguna de las piezas tenga algún daño.

Mientras no esté siendo usado, se debe almacenar en su bolsa de empaque, retirando previamente sus filtros/cartuchos. Todas sus piezas, excepto las bandas elásticas, pueden ser lavadas con un detergente suave y agua tibia (40 a 50°C).

ALGUNAS LIMITACIONES

- No usar en atmósferas que contengan menos de 19,5% de oxígeno.
- No usar en áreas cerradas o escasamente ventiladas
- No usar en atmósferas que sean inmediatamente peligrosas para la vida o salud (IDLH).
- No debe ser usado por personas con barba o cicatrices muy profundas en el rostro ya que estos factores, entre otros, impiden un buen sellamiento.



**TU SEGURIDAD,
NUESTRA PASIÓN**

RESPIRADOR M-2.2

GARANTÍA

- El fabricante o vendedor sólo será responsable del reemplazo del producto si se prueba ser defectuoso de fábrica.
- El fabricante o vendedor no se hacen responsables por alguna lesión o daño personal a causa del mal uso del producto, o del uso con filtros/cartucho no mencionados en esta Ficha Técnica.
- Se recomienda consultar con un experto en seguridad para asegurarse que esté utilizando el filtro o cartucho correcto.